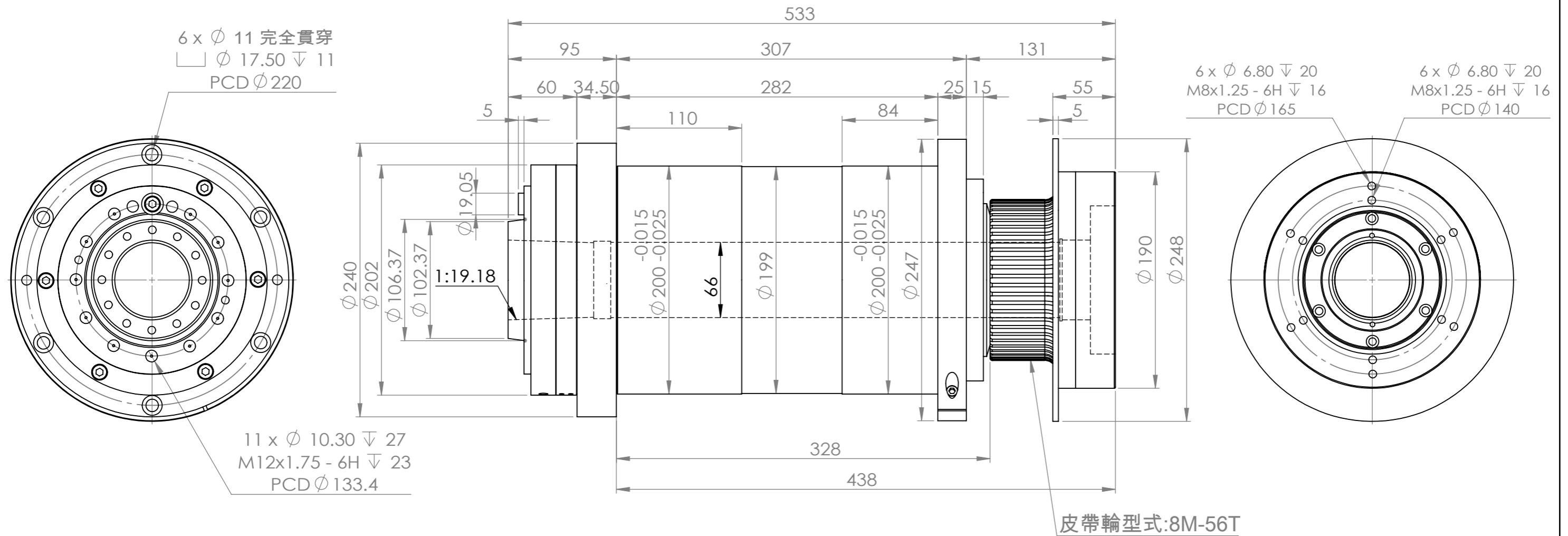


記號	變更事項	原因	日期	負責人



1	最高轉速	4000 rpm
2	主軸鼻端	A2-6
3	主軸外徑	ϕ 200
4	培林規格	前 NN3020 + 100BAR10S 後 NN3018
5	培林潤滑方式	Grease
6	傳動方式	齒型皮帶式 8M - 56T
7	定位方式	-
8	主軸內錐度	1:20
9	安裝方式	臥式
10	主軸通孔徑	ϕ 66
11	主軸重量	~ 115 kg

註; 1.去除銳角、毛邊
2.重量=0.00 g

材質	設計	亞太有限公司		
表面	繪圖	圖名	組立圖	
熱處理	審校	圖號	A3 A2-6-CP52-E	比例 1:10
狀態	核准	機型	E版	版次